



• **ZLEWOZMYWAKI GRANITOWE**
• **UMYWALKI** • **BRODZIKI**

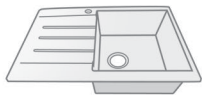


10 LAT
GWARANCJI

25 LAT
DOŚWIADCZENIA

WYSOKA JAKOŚĆ
I NOWOCZESNE
WZORNICTWO

ZLEWOZMYWAKI



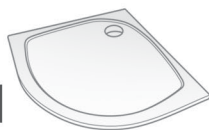
szafka min. [cm]	model	typ zlewozmywaka	wymiar zew. [mm]	strona
40	DG011	Wpuszczany jednokomorowy	410x470	9
	DG009	Wpuszczany jednokomorowy	400x240	10
	DG007	Wpuszczany jednokomorowy	400x400	10
45	DG015	Wpuszczany jednokomorowy z ociekaczem	765x445	3
	DG014	Wpuszczany jednokomorowy z ociekaczem	580x445	3
	DG012	Wpuszczany jednokomorowy z ociekaczem	580x445	4
	DG008	Wpuszczany jednokomorowy z ociekaczem	765x445	4
50	DG019	Wpuszczany jednokomorowy z ociekaczem	770x480	2
	DG010	Wpuszczany jednokomorowy z ociekaczem	765x500	2
	DG006	Wpuszczany jednokomorowy z ociekaczami	995x520	8
	DG003	Wpuszczany jednokomorowy	500x500	5
	DG001	Wpuszczany jednokomorowy z ociekaczem	850x550	5
60	DG016	Wpuszczany jednokomorowy	580x480	9
	DG013	Wpuszczany półtora komory z ociekaczem	765x480	6
	DG005	Wpuszczany półtora komory z ociekaczem	950x500	6
80	DG018	Wpuszczany dwukomorowy	770x480	7
	DG017	Wpuszczany półtora komory z ociekaczem	960x550	8
	DG004	Wpuszczany dwukomorowy	800x500	7
	DG002	Wpuszczany dwukomorowy z ociekaczem	950x500	11

UMYWALKI



model	typ umywalki	wymiar zew. [mm]	strona
UM/O/30/1	Wpuszczana okrągła jednokomorowa	310x310	13
UM/O/40/1	Wpuszczana okrągła jednokomorowa	395x395	13
UM/OW/54x46/1	Wpuszczana owalna jednokomorowa	540x460	14
UM/P/60x40/1	Wpuszczana/meblowa prostokątna jednokomorowa	600x400	14
UM/P/100x45/1	Wpuszczana/meblowa prostokątna jednokomorowa	1000x450	15
UM/P/121x46/1	Wpuszczana/meblowa prostokątna dwukomorowa	1210x460	15
UM/N/60x42/1	Nablatowa prostokątna jednokomorowa	600x420x130	16
UM/N/54x40/1	Nablatowa prostokątna jednokomorowa	540x400x100	16
UM/N/80x46/1	Nablatowa prostokątna jednokomorowa	800x460x100	

BRODZIKI



model	typ	wymiar zew. [mm]	promień [cm]
BP/90x90x3/1	Półokrągły	900x900	55

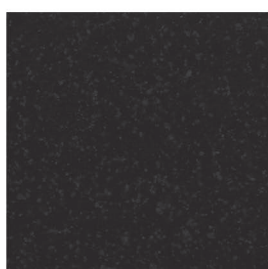
KOLORYSTYKA ZLEWOZMYWAKÓW GRANITOWYCH



Czarny



Biały



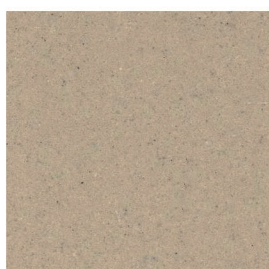
Czarny nakrapiany



Beż



Grafit



Jasny beż



Popiel



Jaśmin

O FIRMIE

Darfor to rodzinna firma działająca na rynku wyposażenia łazienek i kuchni od 1994 roku. Firma zajmuje się produkcją zlewozmywaków granitowych oraz umywalk i brodzików z odlewu mineralnego. Wszystkie produkty od pomysłu, przez rysunki, modele, testy, wdrożenie technologii do gotowego wyrobu powstają na terenie zakładu. Ciągłe analizujemy potrzeby naszych klientów, by dostarczać im artykuły spełniające ich wszystkie wymagania. Mamy nadzieję, że uda nam się spełnić również wszystkie Państwa potrzeby.

KOMPOZYT GRANITOWY ZLEWOZMYWAKI GRANITOWE

Kompozyt granitowy z jakiego produkowane są zlewozmywaki granitowe został stworzony pod warunki panujące w kuchni. Głównymi surowcami są tu wypełniacze granitowo-kwarcowe oraz wysokiej jakości żywica. W całym przekroju mamy ten sam materiał przez co zlewozmywaki są odporne na uderzenia, zarysowania, przebarwienia oraz wysoką temperaturę. Nieporowata powierzchnia zapobiega rozwojowi bakterii co jest niezwykle ważne w każdej kuchni. Aby utrzymać w czystości zlewozmywak granitowy wystarczy przemywać go delikatnymi środkami myjącymi. Na produkty wykonane w tej technologii firma udziela 10 lat gwarancji.

ODLEW MINERALNY UMYWALKI I BRODZIKI

Wyroby produkowane technologią odlewu mineralnego charakteryzują się niezwykle gładką, lśniąco powierzchnią zewnętrzną GelCoat która w połączeniu z wypełniaczami mineralnymi i najwyższej jakości żywicami daje bardzo trwałą, odporną na uderzenia, plamy i przebarwienia materiał. Materiał pozwala na produkowanie wyrobów o idealnie prostych krawędziach oraz ostrych kątach. Utrzymanie w czystości jest niezwykle łatwe, wszelkie zabrudzenia można usunąć przy pomocy delikatnych środków myjących, a rozwój bakterii jest zminimalizowany. Dodatkową zaletą produktów wykonanych w tej technologii jest możliwość drobnych napraw. Na produkty wykonane w tej technologii firma udziela 5 lat gwarancji.



Zlewozmywaki granitowe, umywalki i brodziki spełniają wymogi PZH i otrzymały świadectwo jakości zdrowotnej H-HŻ-6071-107/16/D oraz świadectwo z zakresu higieny radiacyjnej HR/B/54/2016



Firma uzyskała również certyfikat uczciwości dzięki profesjonalnemu podejściu do każdego kontrahenta oraz produktom wysokiej jakości.



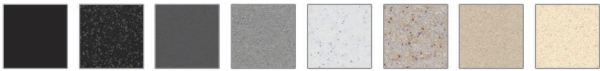
Deklaracja zgodności z normą Polską i Europejską PN-EN 13310:2005-09



10 lat
gwarancji



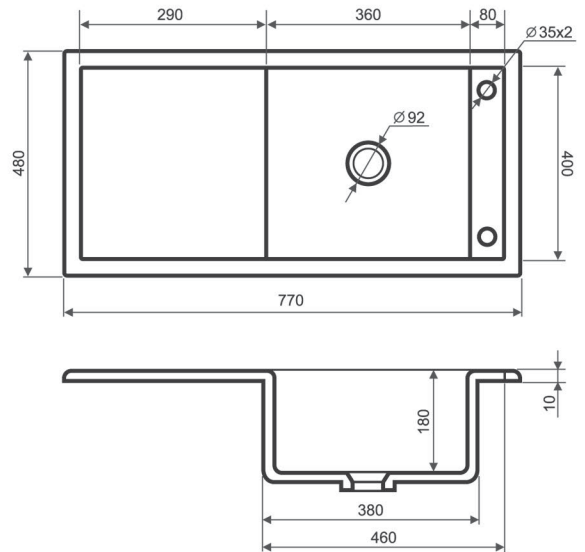
Dostępny
w kolorach:



Model	Cena katalogowa	PROMOCJA
DG019	Cena netto 510 zł	Cena netto
	Cena brutto 627,30 zł	Cena brutto

SZCZEGÓŁY TECHNICZNE

Sposób montażu	Wpuszczany w blat
Wymiar zewnętrzny	770 x 480 x 200 mm
Wymiar komory/komór	360 x 400 mm
Głębokość	180 mm
Minimalny rozmiar szafki	50 cm
Model odwracalny	Tak
W zestawie	Syfon automatyczny



10 lat
gwarancji



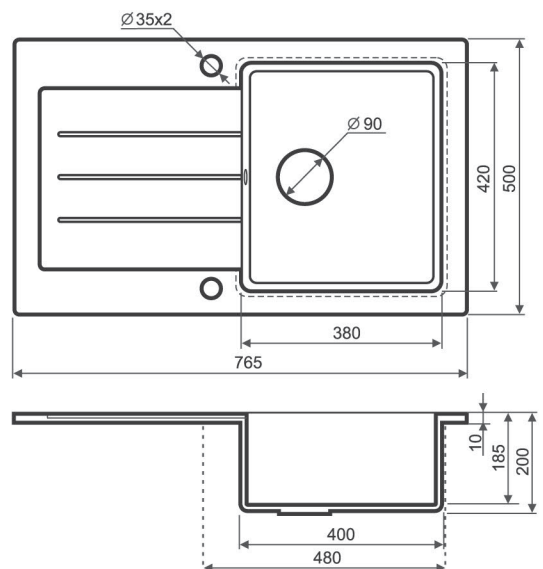
Dostępny
w kolorach:



Model	Cena katalogowa	PROMOCJA
DG010	Cena netto 510 zł	Cena netto
	Cena brutto 627,30 zł	Cena brutto

SZCZEGÓŁY TECHNICZNE

Sposób montażu	Wpuszczany w blat
Wymiar zewnętrzny	765 x 500 x 205 mm
Wymiar komory/komór	380 x 420 mm
Głębokość	185 mm
Minimalny rozmiar szafki	50 cm
Model odwracalny	Tak
W zestawie	Syfon z korkiem automatycznym



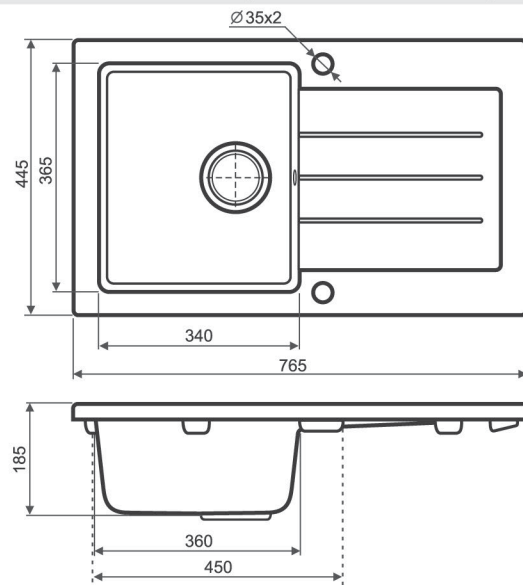


10 lat gwarancji

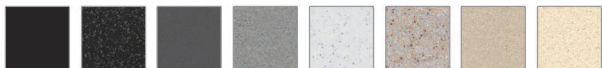
Model	Cena katalogowa	PROMOCJA
DG015	Cena netto 480 zł	Cena netto
	Cena brutto 590,40 zł	Cena brutto

SZCZEGÓŁY TECHNICZNE

Sposób montażu	Wpuszczany w blat
Wymiar zewnętrzny	765 x 445 x 200 mm
Wymiar komory/komór	340 x 365 mm
Głębokość	185 mm
Minimalny rozmiar szafki	45 cm
Model odwracalny	Tak
W zestawie	Syfon z korkiem automatycznym



Dostępny w kolorach:

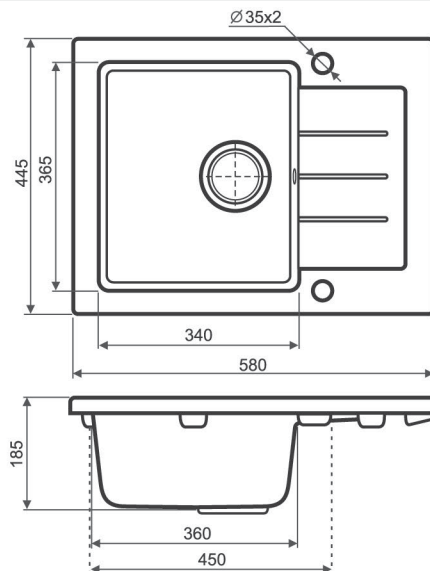


10 lat gwarancji

Model	Cena katalogowa	PROMOCJA
DG014	Cena netto 445 zł	Cena netto
	Cena brutto 547,35 zł	Cena brutto

SZCZEGÓŁY TECHNICZNE

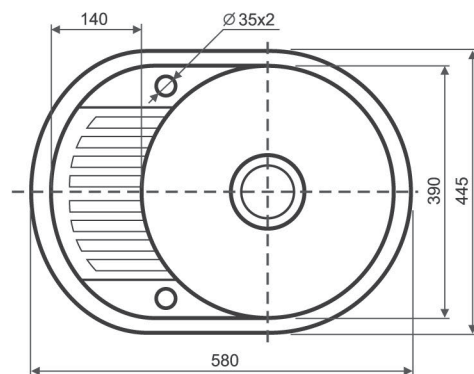
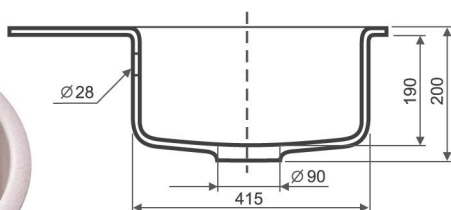
Sposób montażu	Wpuszczany w blat
Wymiar zewnętrzny	580 x 445 x 200 mm
Wymiar komory/komór	340 x 365 mm
Głębokość	185 mm
Minimalny rozmiar szafki	45 cm
Model odwracalny	Tak
W zestawie	Syfon z korkiem automatycznym



Dostępny w kolorach:



10 lat
gwarancji



Dostępny
w kolorach:



Model	Cena katalogowa	PROMOCJA
DG012	Cena netto 445 zł	Cena netto
	Cena brutto 547,35 zł	Cena brutto

SZCZEGÓŁY TECHNICZNE

Sposób montażu	Wpuszczany w blat
Wymiar zewnętrzny	580 x 445 x 200 mm
Wymiar komory/komór	śr. 390 mm
Głębokość	190 mm
Minimalny rozmiar szafki	45 cm
Model odwracalny	Tak
W zestawie	Syfon z korkiem automatycznym

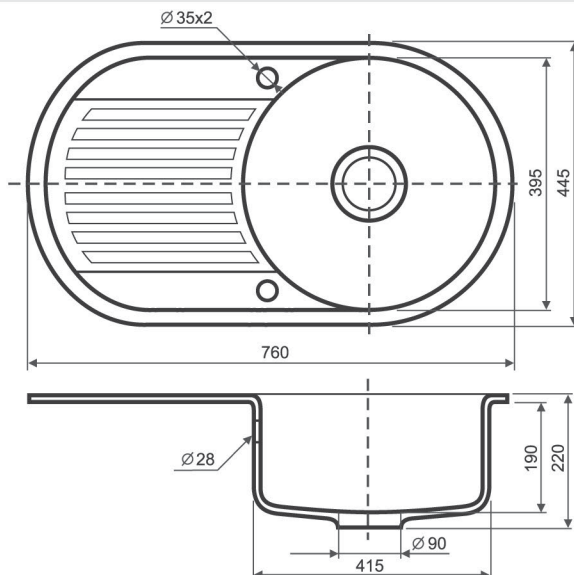
10 lat
gwarancji



Model	Cena katalogowa	PROMOCJA
DG008	Cena netto 470 zł	Cena netto
	Cena brutto 578,10 zł	Cena brutto

SZCZEGÓŁY TECHNICZNE

Sposób montażu	Wpuszczany w blat
Wymiar zewnętrzny	760 x 445 x 205 mm
Wymiar komory/komór	śr. 395 mm
Głębokość	190 mm
Minimalny rozmiar szafki	45 cm
Model odwracalny	Tak
W zestawie	Syfon z korkiem automatycznym



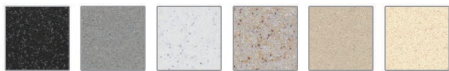
Dostępny
w kolorach:



10 lat
gwarancji



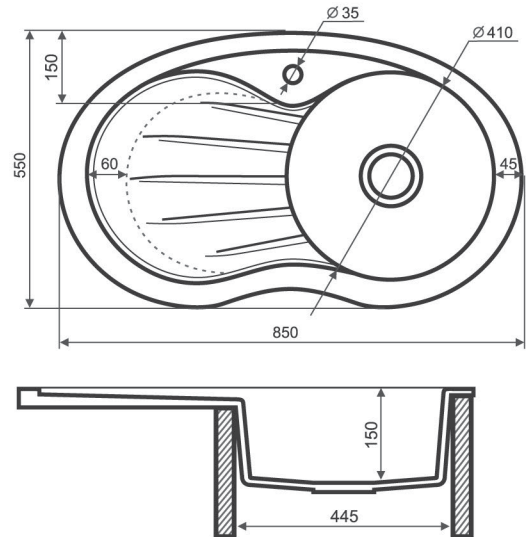
Dostępny
w kolorach:



Model	Cena katalogowa	PROMOCJA
DG001	Cena netto 500 zł Cena brutto 615 zł	Cena netto 390 zł Cena brutto 390 zł

SZCZEGÓŁY TECHNICZNE

Sposób montażu	Wpuszczany w blat
Wymiar zewnętrzny	850 x 550 x 180 mm
Wymiar komory/komór	śr. 410 mm
Głębokość	150 mm
Minimalny rozmiar szafki	50 cm
Model odwracalny	Nie
W zestawie	Syfon z korkiem ręcznym



10 lat
gwarancji

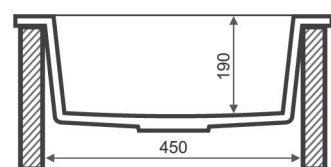
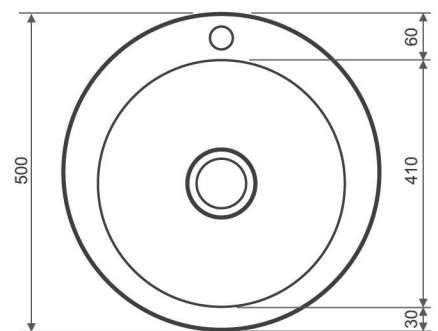
Model	Cena katalogowa	PROMOCJA
DG003	Cena netto 425 zł Cena brutto 522,75 zł	Cena netto Cena brutto

SZCZEGÓŁY TECHNICZNE

Sposób montażu	Wpuszczany w blat
Wymiar zewnętrzny	500 x 500 x 205 mm
Wymiar komory/komór	śr. 410 mm
Głębokość	190 mm
Minimalny rozmiar szafki	50 cm
Model odwracalny	Tak
W zestawie	Syfon z korkiem ręcznym



Dostępny
w kolorach:





10 lat
gwarancji

Model Cena katalogowa **PROMOCJA**

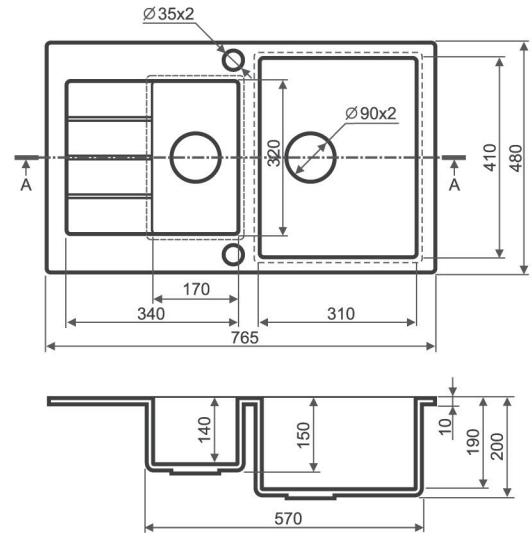
DG013

Cena netto 535 zł Cena netto

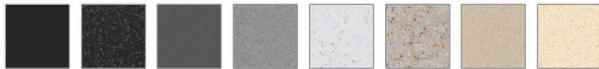
Cena brutto **658,05 zł** Cena brutto

SZCZEGÓŁY TECHNICZNE

Sposób montażu	Wpuszczany w blat
Wymiar zewnętrzny	765 x 480 x 200 mm
Wymiar komory/komór	310 x 410 / 170 x 320 mm
Głębokość	190 / 140 mm
Minimalny rozmiar szafki	60 cm
Model odwracalny	Tak
W zestawie	Syfon z korkiem automatycznym



Dostępny
w kolorach:



10 lat
gwarancji

Model Cena katalogowa **PROMOCJA**

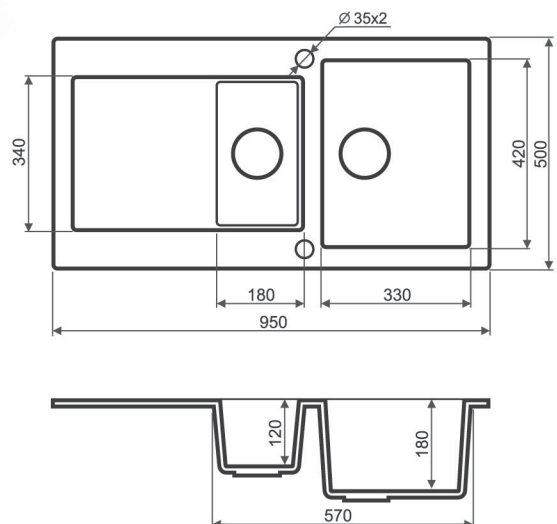
DG005

Cena netto 620 zł Cena netto

Cena brutto **762,60 zł** Cena brutto

SZCZEGÓŁY TECHNICZNE

Sposób montażu	Wpuszczany w blat
Wymiar zewnętrzny	950 x 500 x 200 mm
Wymiar komory/komór	330 x 420 / 180 x 340 mm
Głębokość	180 / 120 mm
Minimalny rozmiar szafki	60 cm
Model odwracalny	Tak
W zestawie	Syfon z korkiem automatycznym



Dostępny
w kolorach:



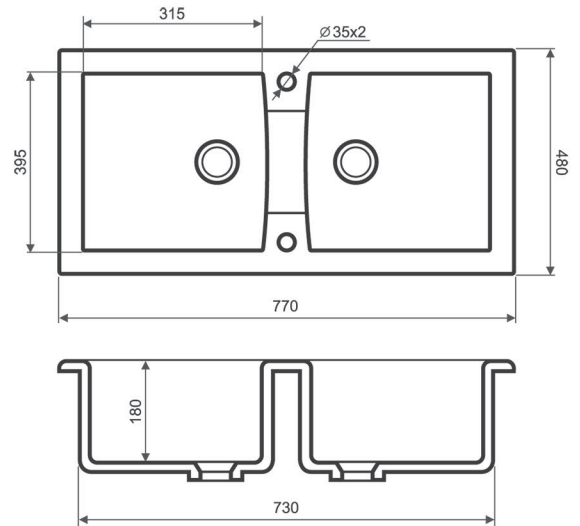


10 lat gwarancji

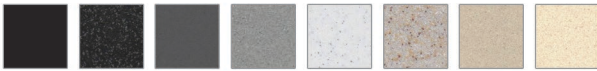
Model	Cena katalogowa	PROMOCJA
DG018	Cena netto 600 zł	Cena netto
	Cena brutto 738 zł	Cena brutto

SZCZEGÓŁY TECHNICZNE

Sposób montażu	Wpuszczany w blat
Wymiar zewnętrzny	770 x 480 x 200 mm
Wymiar komory/komór	315 x 395 mm
Głębokość	180 / 180 mm
Minimalny rozmiar szafki	80 cm
Model odwracalny	Nie
W zestawie	Syfon z korkiem ręcznym



Dostępny w kolorach:

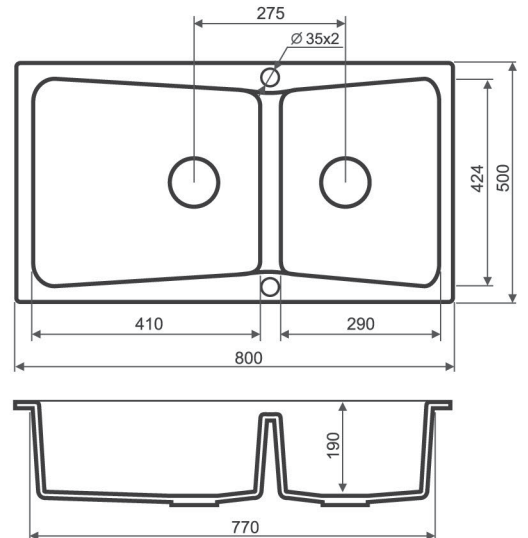


10 lat gwarancji

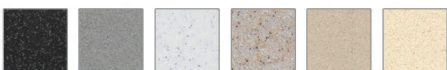
Model	Cena katalogowa	PROMOCJA
DG004	Cena netto 620 zł	Cena netto
	Cena brutto 762,60 zł	Cena brutto

SZCZEGÓŁY TECHNICZNE

Sposób montażu	Wpuszczany w blat
Wymiar zewnętrzny	800 x 500 x 205 mm
Wymiar komory/komór	410 x 424 / 290 x 424 mm
Głębokość	190 / 190 mm
Minimalny rozmiar szafki	80 cm
Model odwracalny	Tak
W zestawie	Syfon z korkiem automatycznym



Dostępny w kolorach:



10 lat gwarancji



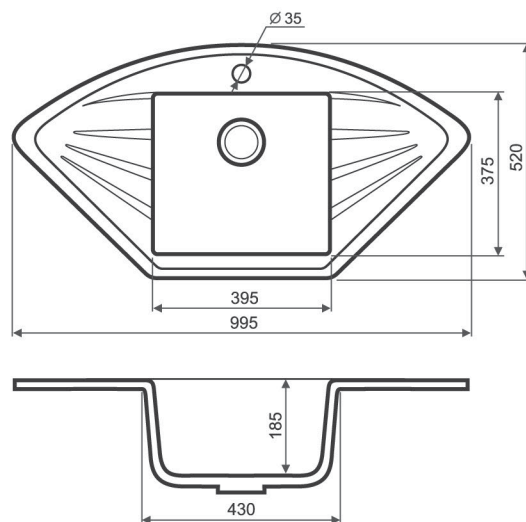
Dostępny w kolorach:



Model	Cena katalogowa	PROMOCJA
DG006	Cena netto 490 zł	Cena netto
	Cena brutto 602,70 zł	Cena brutto

SZCZEGÓŁY TECHNICZNE

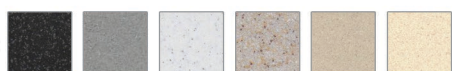
Sposób montażu	Wpuszczany w blat
Wymiar zewnętrzny	995 x 520 x 200 mm
Wymiar komory/komór	395 x 375 mm
Głębokość	185 mm
Minimalny rozmiar szafki	50 cm lub narożna 85 x 85 cm
Model odwracalny	Nie
W zestawie	Syfon z korkiem ręcznym



10 lat gwarancji



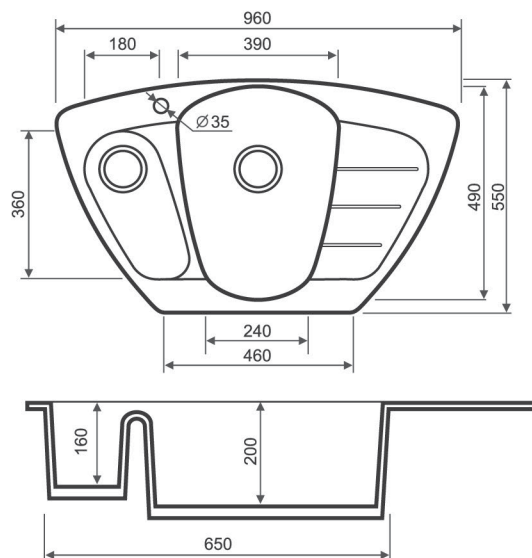
Dostępny w kolorach:



Model	Cena katalogowa	PROMOCJA
DG017	Cena netto 630 zł	Cena netto
	Cena brutto 774,90 zł	Cena brutto

SZCZEGÓŁY TECHNICZNE

Sposób montażu	Wpuszczany w blat
Wymiar zewnętrzny	960 x 550 x 220 mm
Wymiar komory/komór	390 x 490 / 180 x 360 mm
Głębokość	200 / 160 mm
Minimalny rozmiar szafki	80 cm lub narożna 90 x 90 cm
Model odwracalny	Nie
W zestawie	Syfon z korkiem ręcznym



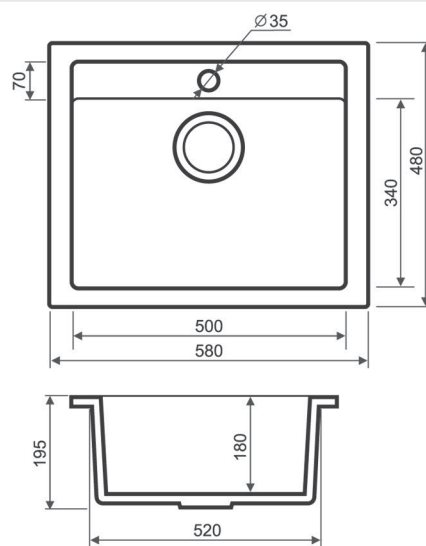


10 lat gwarancji

Model	Cena katalogowa	PROMOCJA
DG016	Cena netto 470 zł	Cena netto
	Cena brutto 578,10 zł	Cena brutto

SZCZEGÓŁY TECHNICZNE

Sposób montażu	Wpuszczany w blat
Wymiar zewnętrzny	580 x 480 x 195 mm
Wymiar komory/komór	500 x 340 mm
Głębokość	180 mm
Minimalny rozmiar szafki	60 cm
Model odwracalny	Nie
W zestawie	Syfon z korkiem ręcznym



Dostępny w kolorach:

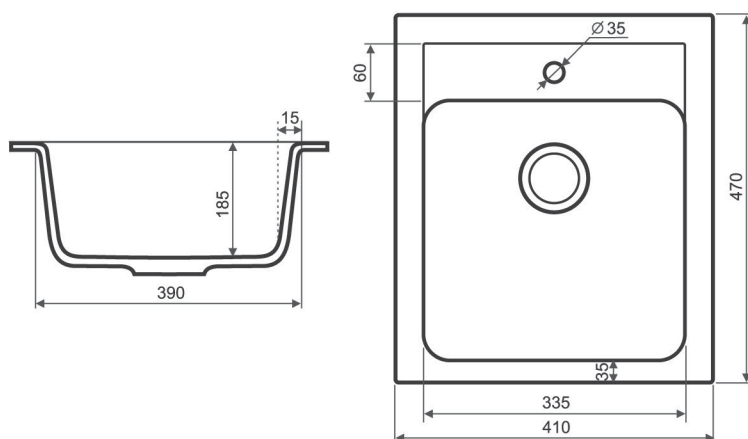


10 lat gwarancji

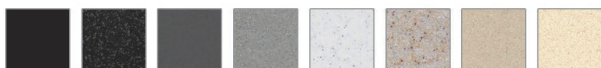
Model	Cena katalogowa	PROMOCJA
DG011	Cena netto 425 zł	Cena netto
	Cena brutto 522,75 zł	Cena brutto

SZCZEGÓŁY TECHNICZNE

Sposób montażu	Wpuszczany w blat
Wymiar zewnętrzny	410 x 470 x 200 mm
Wymiar komory/komór	335 x 335 mm
Głębokość	185 mm
Minimalny rozmiar szafki	40 cm
Model odwracalny	Nie
W zestawie	Syfon z korkiem ręcznym



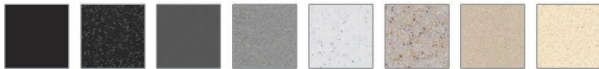
Dostępny w kolorach:



10 lat
gwarancji



Dostępny
w kolorach:



Model Cena katalogowa **PROMOCJA**

DG007

Cena netto 400 zł
Cena brutto 492 zł

Cena netto
Cena brutto

SZCZEGÓŁY TECHNICZNE

Sposób montażu Wpuszczany w blat

Wymiar zewnętrzny 400 x 400 x 200 mm

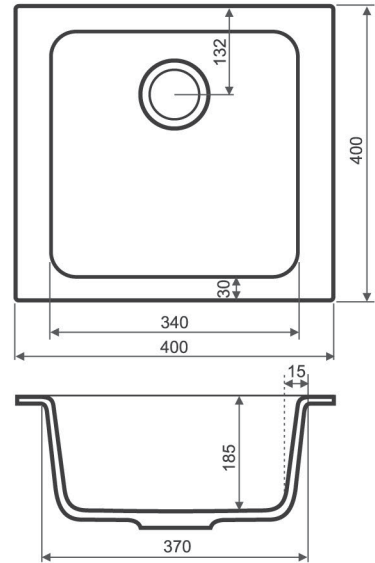
Wymiar komory/komór 340 x 340 mm

Głębokość 185 mm

Minimalny rozmiar szafki 40 cm

Model odwracalny Tak

W zestawie Syfon z korkiem ręcznym



10 lat
gwarancji



Dostępny
w kolorach:



Model Cena katalogowa **PROMOCJA**

DG009

Cena netto 350 zł
Cena brutto 430,50 zł

Cena netto
Cena brutto

SZCZEGÓŁY TECHNICZNE

Sposób montażu Wpuszczany w blat

Wymiar zewnętrzny 400 x 240 x 175 mm

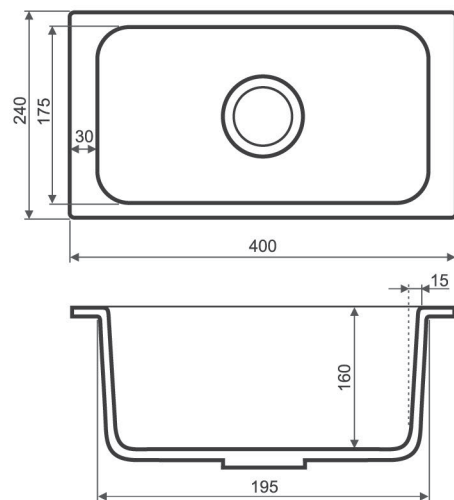
Wymiar komory/komór 180 x 340 mm

Głębokość 160 mm

Minimalny rozmiar szafki 25 cm

Model odwracalny Tak

W zestawie Syfon z korkiem ręcznym

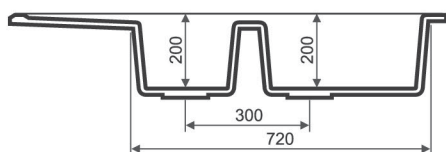
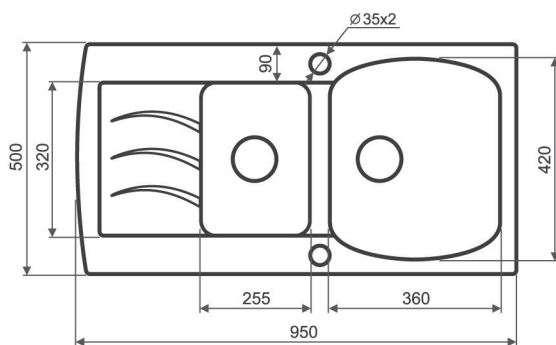


Model	Cena katalogowa	PROMOCJA
DG002	Cena netto	660 zł
	Cena brutto	811,80 zł
	Cena netto	
	Cena brutto	

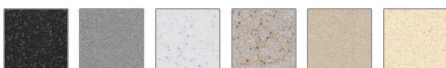
SZCZEGÓŁY TECHNICZNE

Sposób montażu	Wpuszczany w blat
Wymiar zewnętrzny	950 x 500 x 220 mm
Wymiar komory/komór	360 x 420 / 255 x 320 mm
Głębokość	200 / 200 mm
Minimalny rozmiar szafki	80 cm
Model odwracalny	Tak
W zestawie	Syfon z korkiem automatycznym

10 lat gwarancji



Dostępny w kolorach:





UMYWALKI  darfor



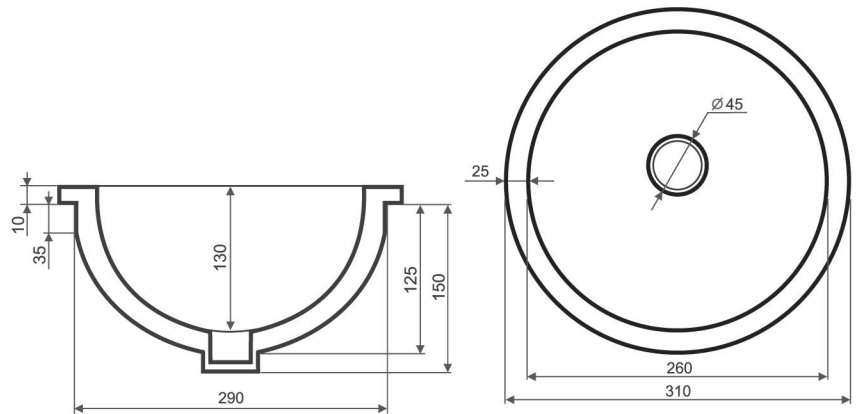
5 lat
gwarancji



Model	Cena katalogowa	PROMOCJA
UM/O/30/1	Cena netto 200 zł	Cena netto
	Cena brutto 246 zł	Cena brutto

SZCZEGÓŁY TECHNICZNE

Sposób montażu	Wpuszczana w blat
Wymiar zewnętrzny	310 x 310 mm
Głębokość	130 mm
Otwór na baterie	Nie
Przelew	Nie
Kolor standard	Biały
Gwarancja	5 lat



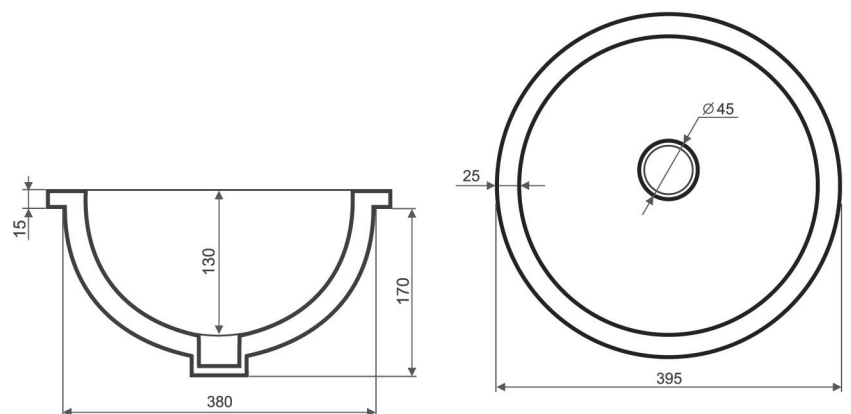
5 lat
gwarancji



Model	Cena katalogowa	PROMOCJA
UM/O/40/1	Cena netto 220 zł	Cena netto
	Cena brutto 270,60 zł	Cena brutto

SZCZEGÓŁY TECHNICZNE

Sposób montażu	Wpuszczana w blat
Wymiar zewnętrzny	395 x 395 mm
Głębokość	130 mm
Otwór na baterie	Nie
Przelew	Nie
Kolor standard	Biały
Gwarancja	5 lat



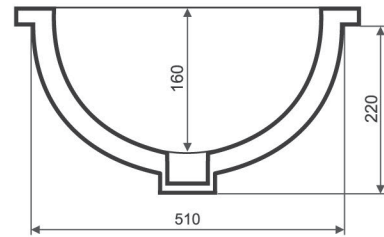
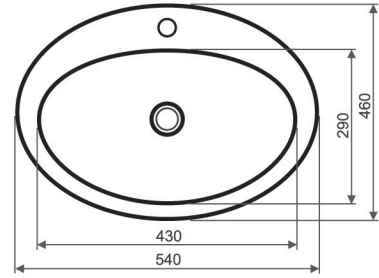
5 lat
gwarancji



Model	Cena katalogowa	PROMOCJA
UM/OW/54x46/1	Cena netto 260 zł	Cena netto
	Cena brutto 319,80 zł	Cena brutto

SZCZEGÓŁY TECHNICZNE

Sposób montażu	Wpuszczana w blat
Wymiar zewnętrzny	540 x 460 mm
Głębokość	160 mm
Otwór na baterie	Tak / Nie
Przelew	Tak / Nie
Kolor standard	Biały
Gwarancja	5 lat



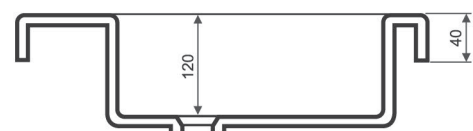
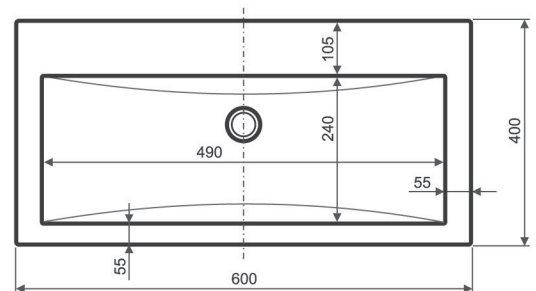
5 lat
gwarancji



Model	Cena katalogowa	PROMOCJA
UM/P/60x40/1	Cena netto 320 zł	Cena netto
	Cena brutto 393,60 zł	Cena brutto

SZCZEGÓŁY TECHNICZNE

Sposób montażu	Wpuszczana w blat / meblowa
Wymiar zewnętrzny	600 x 400 mm
Głębokość	120 mm
Otwór na baterie	Tak / Nie
Przelew	Tak / Nie
Kolor standard	Biały
Gwarancja	5 lat



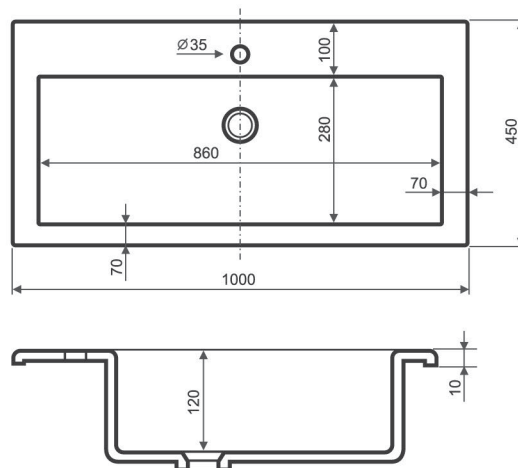
5 lat
gwarancji



Model	Cena katalogowa	PROMOCJA
UM/P/100x45/1	Cena netto 540 zł	Cena netto
	Cena brutto 664,20 zł	Cena brutto

SZCZEGÓŁY TECHNICZNE

Sposób montażu	Wpuszczana w blat / meblowa
Wymiar zewnętrzny	1000 x 450 mm
Głębokość	120 mm
Otwór na baterie	Tak / Nie
Przelew	Tak / Nie
Kolor standard	Biały
Gwarancja	5 lat



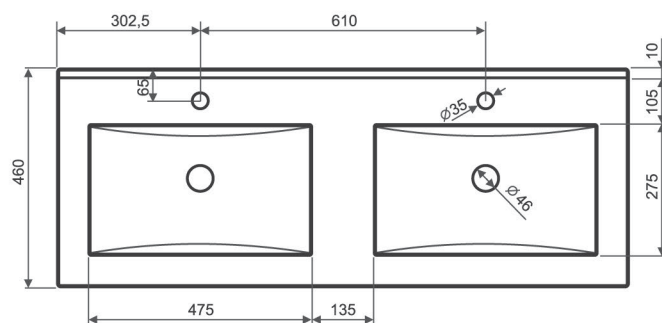
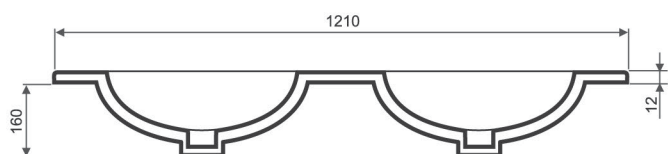
5 lat
gwarancji



Model	Cena katalogowa	PROMOCJA
UM/P/121x46/1	Cena netto 600 zł	Cena netto
	Cena brutto 738 zł	Cena brutto

SZCZEGÓŁY TECHNICZNE

Sposób montażu	Meblowa
Wymiar zewnętrzny	1210 x 460 mm
Głębokość	120 mm
Otwór na baterie	Tak / Nie
Przelew	Tak / Nie
Kolor standard	Biały
Gwarancja	5 lat



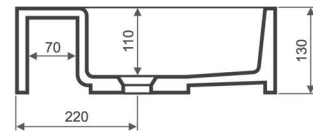
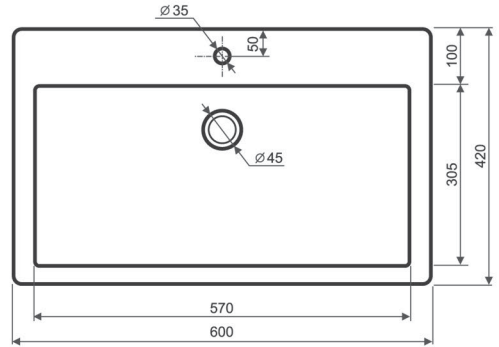
5 lat
gwarancji



Model	Cena katalogowa	PROMOCJA
UM/N/60x42/1	Cena netto 324,39 zł	Cena netto
	Cena brutto 399 zł	Cena brutto

SZCZEGÓŁY TECHNICZNE

Sposób montażu	Nablatowa
Wymiar zewnętrzny	600 x 420 x 130 mm
Głębokość	110 mm
Otwór na baterie	Tak / Nie
Przelew	Tak / Nie
Kolor standard	Biały
Gwarancja	5 lat



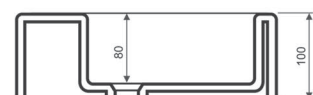
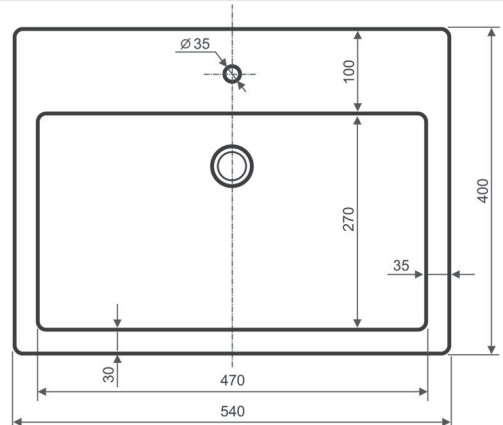
5 lat
gwarancji



Model	Cena katalogowa	PROMOCJA
UM/N/54x40/1	Cena netto 275,61 zł	Cena netto
	Cena brutto 339 zł	Cena brutto

SZCZEGÓŁY TECHNICZNE

Sposób montażu	Nablatowa
Wymiar zewnętrzny	540 x 400 x 100 mm
Głębokość	80 mm
Otwór na baterie	Tak / Nie
Przelew	Tak / Nie
Kolor standard	Biały
Gwarancja	5 lat



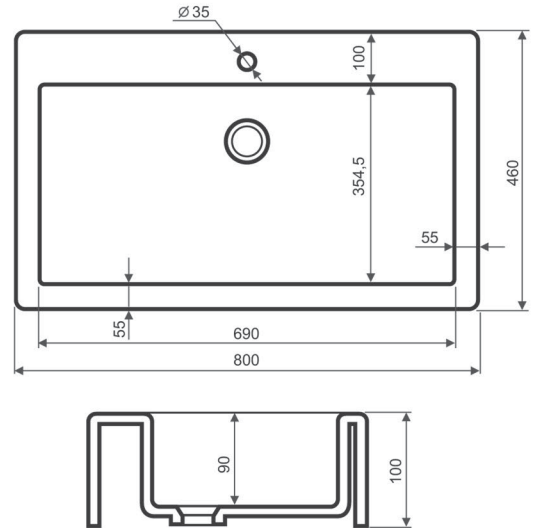
5 lat
gwarancji



Model	Cena katalogowa	PROMOCJA
UM/N/80x46/1	Cena netto 405,69 zł	Cena netto
	Cena brutto 499 zł	Cena brutto

SZCZEGÓŁY TECHNICZNE

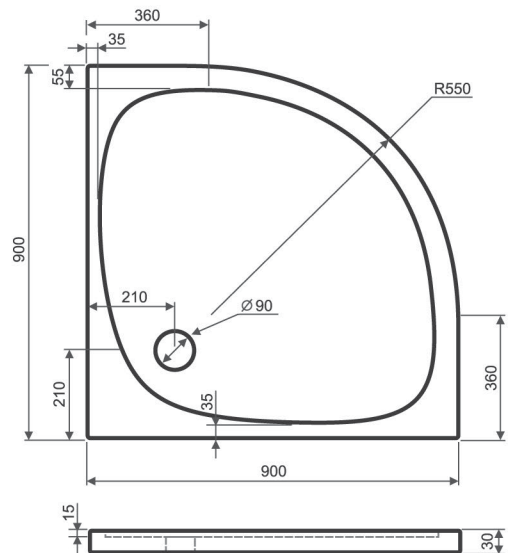
Sposób montażu	Wpuszczana w blat / meblowa
Wymiar zewnętrzny	1000 x 450 mm
Głębokość	120 mm
Otwór na baterie	Tak / Nie
Przelew	Tak / Nie
Kolor standard	Biały
Gwarancja	5 lat



Model	Cena katalogowa	PROMOCJA
BP/90x90x3/1	Cena netto 700 zł	Cena netto
	Cena brutto 861 zł	Cena brutto

SZCZEGÓŁY TECHNICZNE

Wymiar zewnętrzny	900 x 900 mm
Wysokość całkowita	30 mm
Głębokość	15 mm
Odpyw	90 mm
Promień	550 mm
Montaż	Na posadzce lub bezpośrednio na wylewce
Kolor standard	Biały
Gwarancja	5 lat





Zakład Tworzyw Sztucznych
Produkcyjno-Handlowy „DARFOR” Dariusz Brejecki
Łąkie 62a ● 88-320 Strzelno
☎ (+48) 606 831 020 ☎ (+48) 665 860 259
@biuro@darfor.pl 🌐 www.darfor.pl

